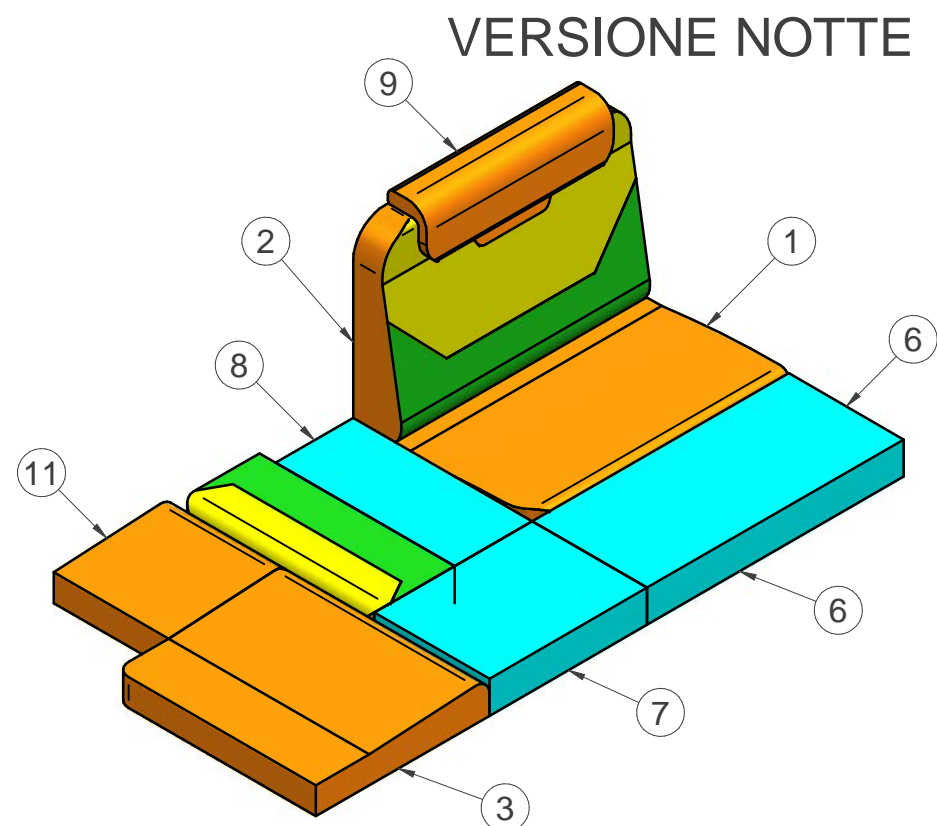
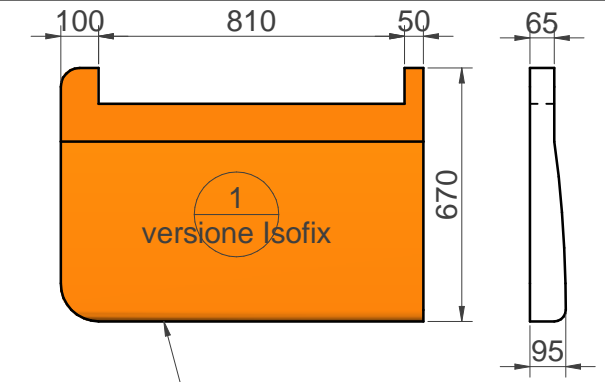


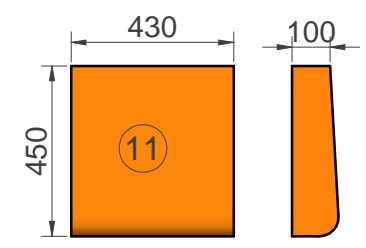
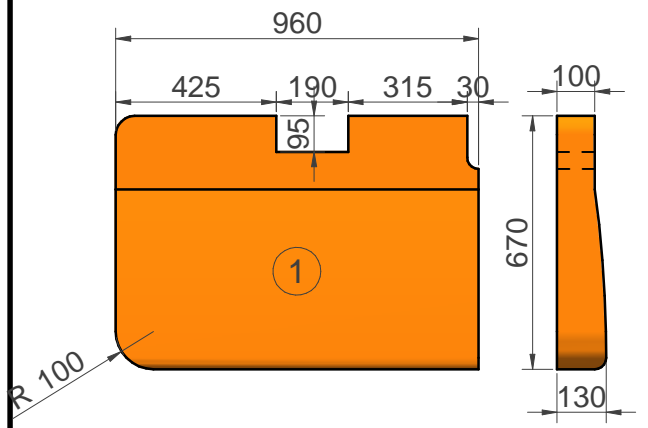
SEZIONE A-A



VERSIONE NOTTE

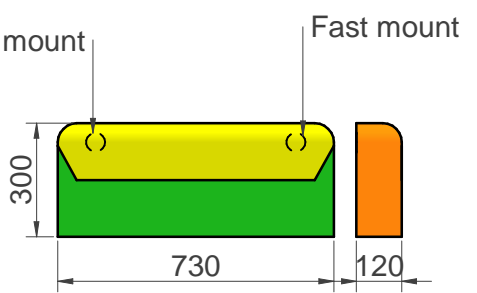
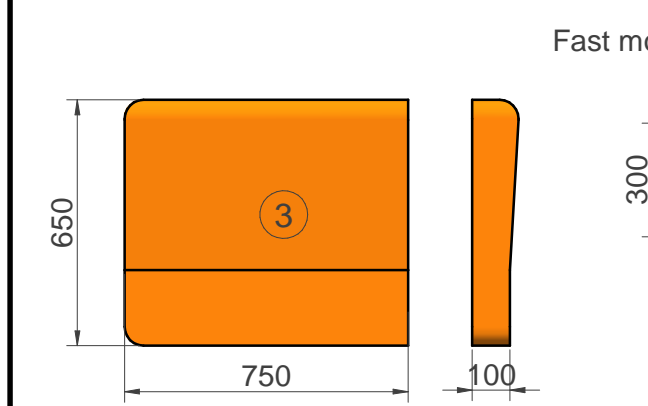


1TAP090906: cuscino versione ISOFIX con gommapiuma 40Kg/mq

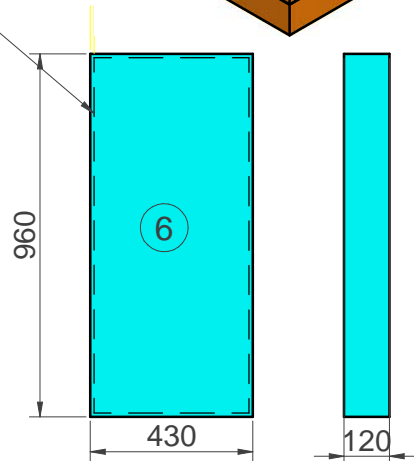
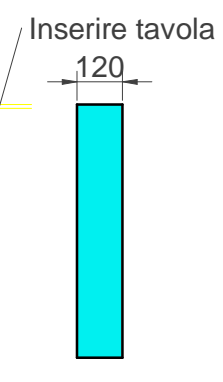
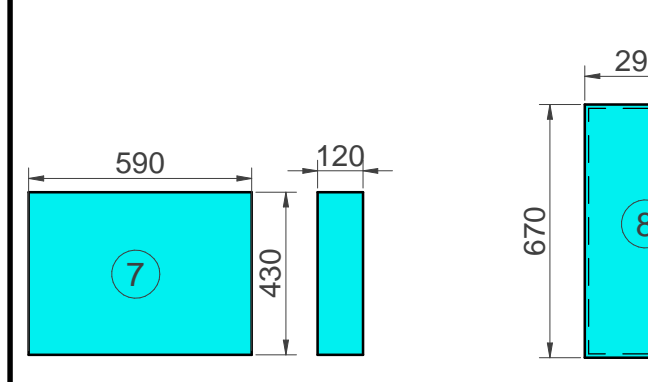


- ZAC
- STINGER TRAPUNTATO
- STINGER
- TESSUTO NEUTRO

PIPING SCURO



VERSIONE LIVING



Quote senza indicazione di tolleranza UNI EN 22768-2

REV.	DESCRIZIONE	AUTORE	DATA

DISEGNATO A.PINZUTI APPROVATO DATA 02/04/2021 MATERIALE FINITURA Sedute 25Kg/mq - Spalliera 21Kg/mq VISTA 	DATA 02/04/2021 CODICE 1TAP090874 DESCRIZIONE Serie cuscini Seal 8-69-95-695 FOGLIO 1 di 1 SCALA: Adattata al formato A3
---	--

I dati e le informazioni contenute o ricavabili da questo disegno sono di esclusiva proprietà della Autocaravans RIMOR S.p.a. Ogni riproduzione totale o parziale è vietata senza autorizzazione scritta della Autocaravans RIMOR S.p.a.